



- 01 **Diámetro reducido:** por su cuerpo estilizado y duradero, el PS Ultra funciona bien en espacios reducidos
- 02 **Compatible:** funciona con todas las boquillas para una fácil actualización
- 03 **Versátil:** PS Ultra está disponible en diversos tamaños y opciones con boquillas instaladas

PS ULTRA DIFUSOR DE DIÁMETRO REDUCIDO

PS ULTRA es el difusor de diámetro reducido con características esenciales para cualquier instalación

Perfecto para aplicaciones residenciales estándar, este difusor compacto, y de diámetro reducido cuenta con modelos de 5, 10 y 15 cm. Su innovador cuerpo incorpora una fiable carraca de dos piezas, una tapa duradera, un vástago con rosca macho y un gran filtro de malla que produce un doble filtrado en los modelos de 10 y 15 cm. Además, los modelos de 5 cm y 10 cm son compatibles con los cuerpos del anterior difusor PS Spray, lo que permite una actualización rápida y fácil. Los modelos PS Ultra estándar incluyen una boquilla Pro ajustable instalada. Hay una versión con tapón de descarga, sin boquilla, ni filtro de malla. Con una amplia gama de boquillas compatibles para elegir, es sencillo encontrar la solución más eficiente para cualquier aplicación.

PS ULTRA CARACTERÍSTICAS Y ESPECIFICACIONES

Funciones

- Aplicación: residencial
- Modelos: 5 cm, 10 cm, 15 cm
- Opciones de boquilla: 2,4 m, 3,0 m, 3,7 m, 4,6 m, 5,2 m, franja lateral de 1,5 x 9,0 m (franja lateral disponible solo para modelos de 5 cm y 10 cm)
- Opción de boquilla Pro ajustable instalada
- Tapa mejorada para mayor durabilidad, manejo más fácil y vida útil más larga de la junta del vástago
- Los modelos de 5 cm y 10 cm se pueden adaptar a los difusores PS de series anteriores
- Carraca de dos piezas para un ajuste fiable del vástago
- Vástago con rosca macho apto para todas las boquillas hembras
- Disponible con tapón de descarga (no se incluye el filtro de malla grande)
- Opción de malla filtrante extragrande
- Período de garantía: 2 años

Especificaciones

- Intervalo de presión recomendado: 1,4 a 4,8 bares, 140 a 480 kPa
- Caudal: 0,72 a 21,75 l/min; 0,04 a 1,30 m³/h
- Radio: 2,2 m a 5,8 m
- Tasa de precipitación: aprox. 35 a 42 mm/h

PS ULTRA – CREADOR DE ESPECIFICACIONES: ORDEN 1 + 2 + 3 (OPCIONAL)

1	Modelo	2	Boquillas	3	Opcional
	PSU-02 = cuerpo emergente de 5 cm		(en blanco) = tapón de descarga, sin filtro de malla grande 8A = Boquilla ajustable de 2,4 m		NFO = Solo filtro de boquilla (<i>disponible solo para modelo de 10 cm</i>)
	PSU-04 = cuerpo emergente de 10 cm		10A = Boquilla ajustable de 3 m 12A = boquilla regulable 3,7 m 15A = boquilla regulable 4,6 m 17A = boquilla regulable 5,2 m		
	PSU-06 = cuerpo emergente de 15 cm		5SS = Franja lateral de 1,5 m x 9,0 m (no disponible para PSU-06)		

Ejemplos:

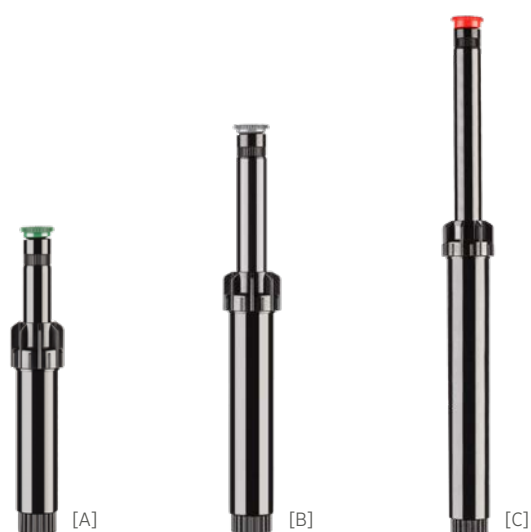
PSU-04-15A = cuerpo emergente de 10 cm con boquilla regulable de 4,6 m

PSU-02-5SS = cuerpo emergente de 5 cm con boquilla franja lateral de 1,5 m x 9 m

PSU-06-10A = cuerpo emergente de 15 cm con boquilla regulable de 3 m

PSU-04-12A-NFO = cuerpo emergente de 10 cm, con boquilla regulable de 3,7 m y filtro solo en la boquilla

Modelos



[A] PSU-02

Altura total: 12 cm
Altura emergente: 5 cm
Diámetro expuesto: 3 cm
Tamaño de la entrada: ½"

[B] PSU-04

Altura total: 18 cm
Altura emergente: 10 cm
Diámetro expuesto: 3 cm
Tamaño de la entrada: ½"

[C] PSU-06

Altura total: 24 cm
Altura emergente: 15 cm
Diámetro expuesto: 3 cm
Tamaño de la entrada: ½"

TAPÓN DE DESCARGA DIRECCIONAL

El PS Ultra viene equipado con un tapón de descarga cuando se hace el pedido estándar sin boquilla. El tapón de descarga del PS Ultra es direccional, lo que permite al usuario evitar la inundación incontrolada de la zona.



Sitio web hunterindustries.com | Tel +1 760-744-5240 | Asistencia Técnica support@hunterindustries.com

Lo que más nos motiva es contribuir al éxito de nuestros clientes. Aunque nuestra pasión por la innovación y la ingeniería está presente en todo lo que hacemos, esperamos que sea nuestro compromiso de ofrecerle una asistencia excepcional lo que le convenga a seguir formando parte de la familia de clientes de Hunter en los próximos años.